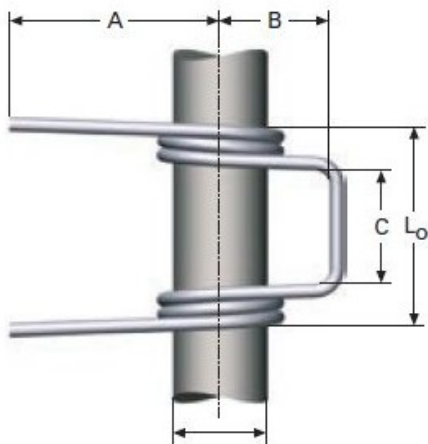


Título producto

# Muelle de doble torsión M07LE8534

Imagen del producto



Precio producto

**17,82 €**

Descripción corta

- Muelle / resorte de doble torsión fabricado según norma S/DIN 2194.
- Ofrecemos muelles/resortes bajo medidas estándar o según fabricación a medida.
- Muelles diseñados y fabricados en Europa.
- Diámetro del alambre (d) desde 0,20 hasta 5 mm.
- Para escoger correctamente el muelle que necesita debe seleccionar la geometría entre las posiciones A, B, C o D en los filtros de producto
- Revisar las medidas y materiales de fabricación en los detalles del producto.

Características del producto

POSICION LIBRE: A

SKU: LEDT8534

LARGO PATAS: 16

DIAMETRO DEL EJE: 2.5

LARGO PUENTE: 4

ANCHO PUENTE: 4.5

ABERTURA ENTRE PATAS: 7.5

DIAMETRO INTERIOR: 3

DIAMETRO DEL HILO: 0.4

Material: EN 10270-3 1.4310

ESPIRAS EN CADA CUERPO: 3

MOMENTO TORSOR MAXIMO PERMITIDO: 18.6

ANGULO TORSION EN MN (?): 68

Descripción del producto

**SPRINGMAKERS.NET**  
Los muelles /resortes de compresión sonCopyright Muelles Crom s.a.  
Jordi Camp 42-44  
08403 Granollers  
Barcelona  
ESPAÑA  
NIF ESA08720906

Los muelles más comunes del mercado. La mayoría de muelles de compresión están arrollados en frío y fabricados según norma S/DIN 2095. El diseño se puede ajustar para cumplir

con una amplia gama de muelles de compresión.

En Springmakers ofrecemos muelles estándar y muelles a medida según las especificaciones de nuestros clientes.

Los materiales con los que se fabrican los muelles de compresión van desde el acero normal o cuerda de piano, acero inoxidable, aleaciones de titanio, aleaciones de níquel y aleaciones de cobre.

Para fabricaciones a medida por favor contactar con nuestro departamento de asistencia técnica.