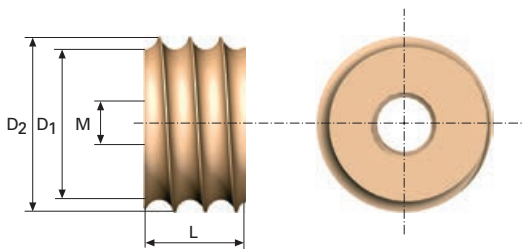
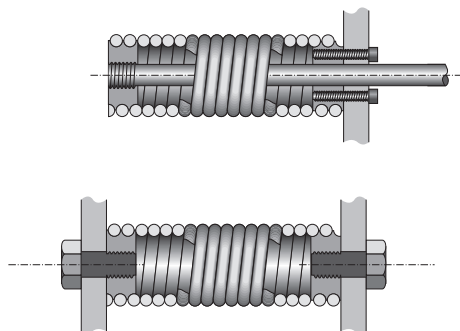


# TERMINALES ROSCADOS PARA TIRA TRACCION



Terminal roscado para extremos de tira de tracción. Este accesorio es más seguro que anillas y ganchos convencionales.

Por esta razón se permiten cargas más altas en el muelle.

Se puede montar sin herramientas especiales.

Material, acero de fácil mecanización.

Acabado superficial, galvanizado y cromado amarillo.

$D_t$	$D_y$	$D_1$	$D_2$	L	A	Cat.no
2,5	16	11	13	8	M6	8645
2,5	18	13	15	8	M6	8646
2,5	20	15	17	8	M6	8647
2,5	22	17	19	8	M6	8648
3	18	12	14,5	10	M6	8649
3	20	14	16,5	10	M6	8650
3	22	16	18,5	10	M6	8651
3	25	19	21,5	10	M6	8652
3,5	20	13	16	12	M8	8653
3,5	22	15	18	12	M8	8654
3,5	25	18	21	12	M8	8655
3,5	30	23	26	12	M8	8656
4	25	17	20	14	M8	8657
4	30	22	25	14	M8	8658
4	35	27	30	14	M8	8659
4	40	32	35	14	M8	8660
5	30	20	24	18	M10	8661
5	35	25	29	18	M10	8662
5	40	30	34	18	M10	8663
5	45	35	39	18	M10	8664
6	35	23	28	20	M12	8665
6	40	28	33	20	M12	8666
6	45	33	38	20	M12	8667
6	50	38	43	20	M12	8668